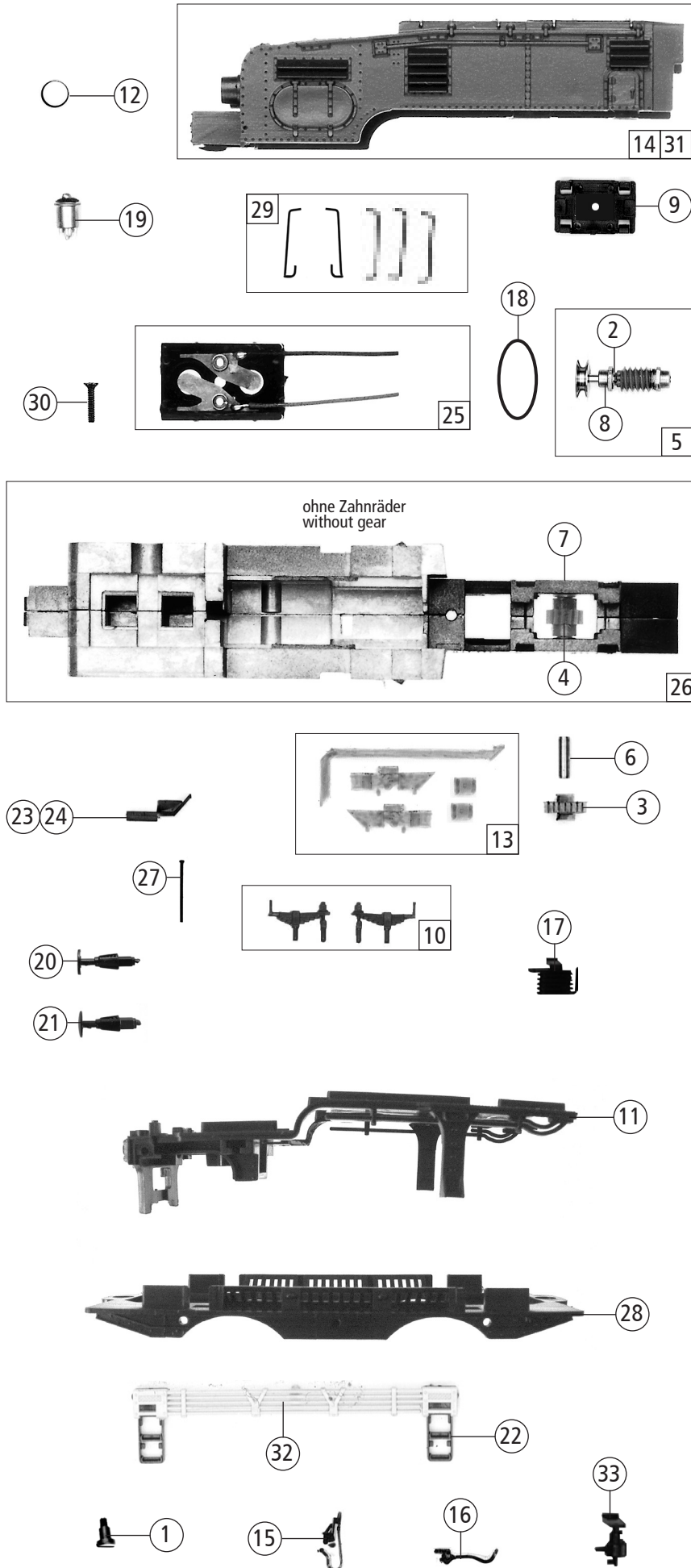
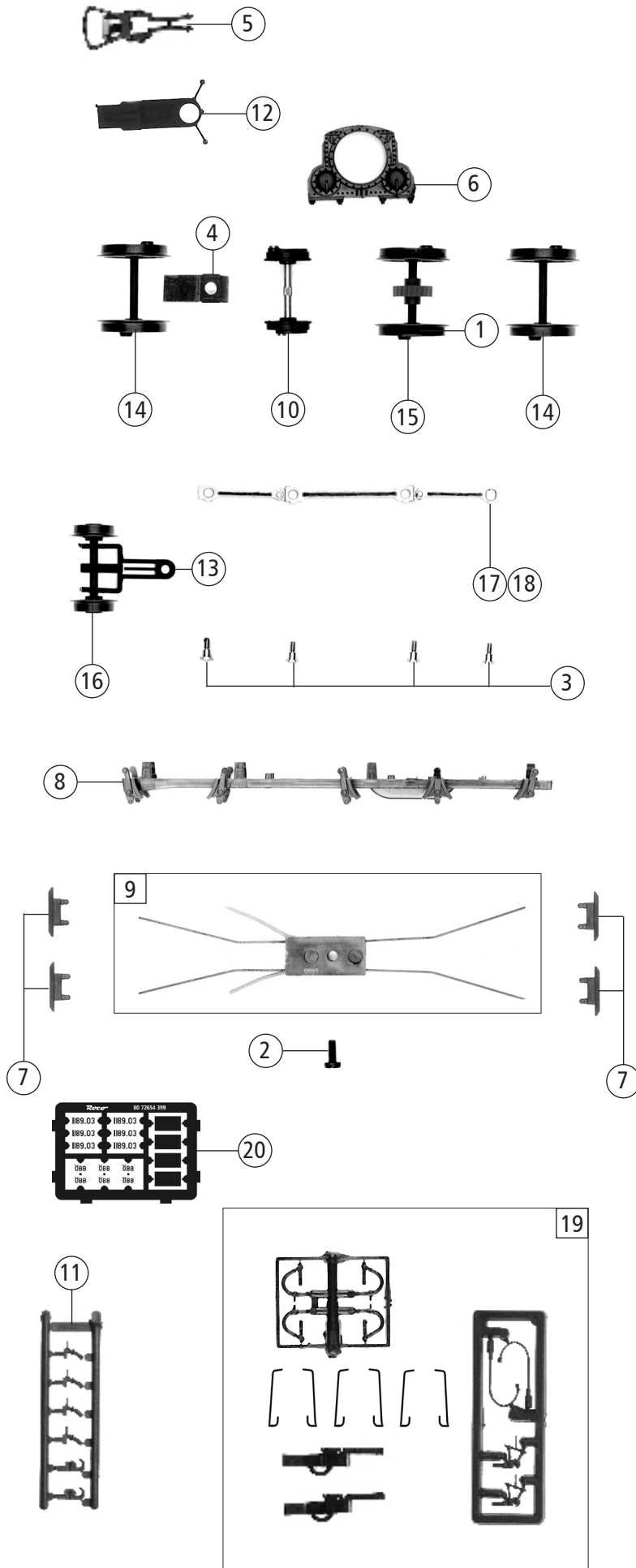


| 72654 ÖBB Br 1189   |                                                                   | =                   |                              |
|---------------------|-------------------------------------------------------------------|---------------------|------------------------------|
| Pos. Nr.<br>Pos.no. | Beschreibung<br>Description                                       | Art.-Nr.<br>Art.no. | Preisgruppe<br>Price bracket |
| 1                   | Brückenstecker<br>Connector                                       | 100644              | 6                            |
| 2                   | Motor<br>Motor                                                    | 85097               | 28                           |
| 3                   | Stromabnehmer<br>Pantograph                                       | 85399               | 19                           |
| 4                   | Schraube M2X8<br>Screw M2x8                                       | 85674               | 3                            |
| 5                   | MS-Schaftschraube M2<br>MS-Shaft screw M2                         | 85701               | 4                            |
| 6                   | Feder<br>Spring                                                   | 86202               | 3                            |
| 7                   | Stützisolator<br>Supporting insulator                             | 88001               | 3                            |
| 8                   | Lokpfeife Messing<br>Loco whistle MS                              | 88002               | 6                            |
| 9                   | Isolator mit Loch<br>Insulator with hole                          | 88057               | 3                            |
| 10                  | Isolierpapier<br>Insulator paper                                  | 91053               | 3                            |
| 11                  | Dachleitungssatz<br>Roof conducting wire set                      | 95041               | 8                            |
| 12                  | Gewicht Maschinenhaus<br>Weight machine house                     | 95052               | 12                           |
| 13                  | Stromabnehmerantrieb<br>Pantograph drive                          | 97883               | 3                            |
| 14                  | Fenstersatz 3-teilig<br>Glazing set 3-parts                       | 101610              | 10                           |
| 15                  | Dachstütze<br>Roof pillar                                         | 101811              | 3                            |
| 16                  | Zusatzgewicht<br>Weight                                           | 108347              | 8                            |
| 17                  | Modulisierung<br>Modul insulation                                 | 108348              | 3                            |
| 18                  | Platine kpl.<br>Printed circuit assembly                          | 108350              | 20                           |
| 19                  | Teilesatz Gehäuse lackiert<br>Parts set body coated               | 136186              | 10                           |
| 20                  | Isolierplättchen<br>Insulating plate                              | 110202              | 4                            |
| 21                  | GF-Schraube M2x6<br>GF-Screw M2x6                                 | 114828              | 3                            |
| 22                  | Türgriffstange<br>Handrail                                        | 115637              | 3                            |
| 23                  | Gehäuse kpl. Betr.nr. 1189.03<br>Body ass. loco no. 1189.03       | 143151              | 34                           |
| 24                  | Fenster rechts o. Eckfenster<br>Window right without corne window | 123822              | 6                            |
| 25                  | Pantographen-Isolatorsatz<br>Pantograph insulator set             | 123823              | 5                            |

Änderungen in Konstruktion und Ausführung vorbehalten  
We reserve the right to change the construction and specification



| 72654 ÖBB Br 1189   |                                                                                            |                     |                              |
|---------------------|--------------------------------------------------------------------------------------------|---------------------|------------------------------|
| Pos. Nr.<br>Pos.no. | Beschreibung<br>Description                                                                | Art.-Nr.<br>Art.no. | Preisgruppe<br>Price bracket |
| 1                   | FK-Schraube mit Gewindeauslauf<br>FK-Screw 2x8                                             | 85704               | 4                            |
| 2                   | Beilagscheibe 2.1X4/0.2 mm<br>Washer 2.1X4/0,2mm                                           | 86108               | 3                            |
| 3                   | Zahnrad Z=22 links<br>Gear Z=22 left                                                       | 86402               | 3                            |
| 4                   | Zahnrad Z=14/M-0.4 rechts<br>Gear Z=14/M-0,4 right                                         | 86403               | 3                            |
| 5                   | Schneckensatz<br>Worm set                                                                  | 86801               | 12                           |
| 6                   | Achse 2.6 x 9.3mm<br>Axle 2.6 x 9.3mm                                                      | 89700               | 4                            |
| 7                   | Achse 2.6 x 11.5<br>Axle 2.6 x 11.5                                                        | 89701               | 3                            |
| 8                   | Lager für Schneckenachse<br>Bearing for Worm axle                                          | 89749               | 6                            |
| 9                   | Schneckendeckel<br>Worm cover                                                              | 91056               | 4                            |
| 10                  | Federsatz<br>Spring set                                                                    | 91057               | 3                            |
| 11                  | Bodenplatte Vorhaus<br>Floor plate porch case                                              | 123818              | 8                            |
| 12                  | Scheinwerferhülse<br>Reflector jacket                                                      | 123856              | 4                            |
| 13                  | TS-Leuchstab, Linse<br>Part set light transmission bar, lens                               | 91060               | 10                           |
| 14                  | Vorbauehäuse m.Lüfter Betr.nr. 1189.03<br>Porch case ass. w. exhauster no. 1189.03         | 143152              | 19                           |
| 15                  | Heizkupplung<br>Pipe for heating                                                           | 91062               | 3                            |
| 16                  | Rohrverlängerung<br>Pipe                                                                   | 91063               | 3                            |
| 17                  | Vorhausspirale<br>Front end condenser coil                                                 | 91065               | 3                            |
| 18                  | O-Ring 16X1.5 Material NBR 70<br>Belt                                                      | 91066               | 6                            |
| 19                  | Socketstecklampe 16V kurz.Ausf<br>Lamp                                                     | 93728               | 8                            |
| 20                  | Puffer flach links<br>Buffer flat left                                                     | 98913               | 3                            |
| 21                  | Puffer gewölbt rechts<br>Buffer vaulted right                                              | 98914               | 3                            |
| 22                  | Maschinenhausleiter u. Kühlspirale<br>Machine house ladder a. cooling spiral               | 108344              | 4                            |
| 23                  | Lichtabdeckung links<br>Light cover left                                                   | 101807              | 3                            |
| 24                  | Lichtabdeckung rechts<br>Light cover right                                                 | 101808              | 3                            |
| 25                  | Lampensatz<br>Lamp set                                                                     | 108349              | 12                           |
| 26                  | Getriebe vormontiert ohne Zahnräder.<br>Gear pre assembled without gear                    | 108360              | 15                           |
| 27                  | Verschiebegriff<br>Moving handle                                                           | 115638              | 3                            |
| 28                  | Bodenplatte mitte<br>Floor plate middle                                                    | 123853              | 8                            |
| 29                  | Griffstangensatz Vorbau 7-teilig o.Abb.<br>Handle rod sentence porch 7-parts no ill.       | 115653              | 8                            |
| 30                  | SK-Schraube M1,6x8<br>SK-Screw M1,6x8                                                      | 115655              | 3                            |
| 31                  | Vorbauehäuse ohne Lüfter Betr.nr. 1189.03<br>Porch case ass. without exhauster no. 1189.03 | 142945              | 19                           |
| 32                  | Kühlspirale<br>Cooling spiral                                                              | 143150              | 6                            |
| 33                  | Zylinder<br>Cylinder                                                                       | 91064               | 3                            |



| 72654 ÖBB Br 1189   |                                                                                  | =                   |                              |
|---------------------|----------------------------------------------------------------------------------|---------------------|------------------------------|
| Pos. Nr.<br>Pos.no. | Beschreibung<br>Description                                                      | Art.-Nr.<br>Art.no. | Preisgruppe<br>Price bracket |
| 1                   | Haftrings.10Stk.<br>Set with traction tires 10 pieces                            | 40070               | ---                          |
| 2                   | Schraube M 2X8<br>Screw M 2x8                                                    | 85674               | 3                            |
| 3                   | Schraube M1,4X3,2X1,5<br>Screw M1,4x3,2x1,5                                      | 85770               | 4                            |
| 4                   | Achsfeder<br>Spring for axle                                                     | 86300               | 4                            |
| 5                   | Standardkupplung kpl.<br>Standard coupling assembly                              | 89246               | 6                            |
| 6                   | Blindwellendeckel<br>Blind shaft cover                                           | 91055               | 5                            |
| 7                   | Stromabnahmeklammer<br>Pick up clamps                                            | 95042               | 3                            |
| 8                   | Getriebeboden<br>Gear bottom                                                     | 95063               | 12                           |
| 9                   | Radkontaktesatz kpl. m. Litzen<br>Wheel current contact set ass.                 | 95068               | 12                           |
| 10                  | Blindwellensatz<br>Blind shaft set                                               | 101800              | 10                           |
| 11                  | Attrappenrahmen klein<br>Push in part set, small                                 | 107808              | 4                            |
| 12                  | Kupplungskammer<br>Coupling chamber                                              | 108359              | 4                            |
| 13                  | Vorlaufgestell<br>Flow pipe rack                                                 | 115639              | 3                            |
| 14                  | Radsatz ohne Haftring o. Zahnrad<br>Wheelset without traction tires without gear | 115642              | 11                           |
| 15                  | Radsatz mit 2 Haftringen m. Zahnrad<br>Wheelset with 2 traction tires w. gear    | 115643              | 12                           |
| 16                  | Vorlaufbandsatz<br>Pilot wheelset                                                | 115644              | 10                           |
| 17                  | Kuppelstange li. rot bedruckt<br>Connecting rod left red printed                 | 115645              | 7                            |
| 18                  | Kuppelstange re. rot bedruckt<br>Connecting rod right red printed                | 115646              | 7                            |
| 19                  | Zurüstbeutel<br>Bag with accessories                                             | 123816              | 13                           |
| 20                  | Tafelsatz lackiert 1189.03<br>Number board set coated 1189.03                    | 143153              | 12                           |